

# IRIDIUM-SERIES

# SUBWOOFER

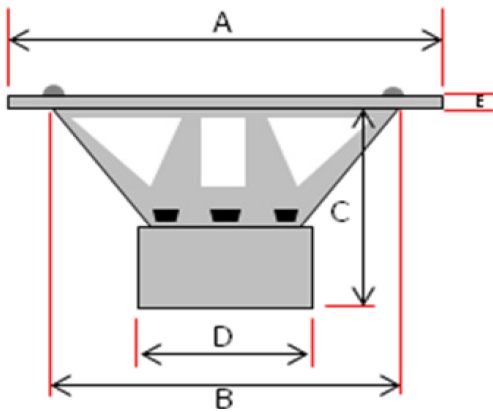
ANLEITUNG / OWNER'S MANUAL

## GZIW 300X-II

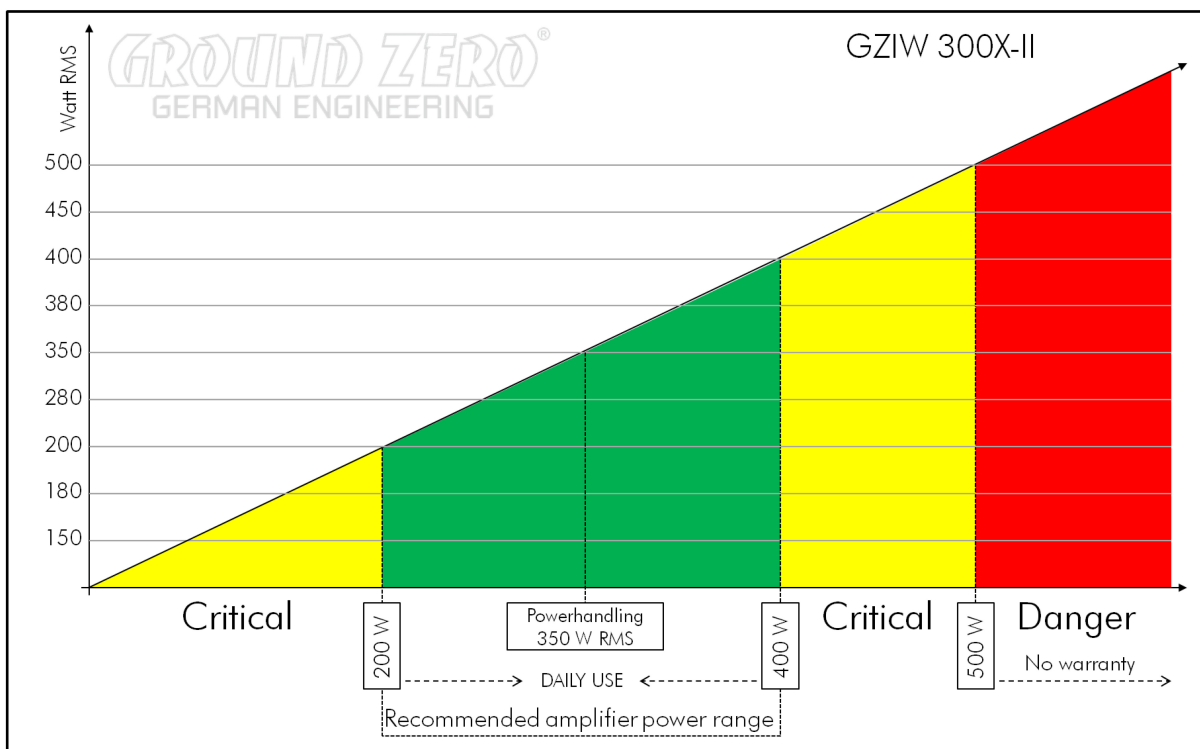
### Ausstattungsmerkmale / Features

- Hochwertiger Subwoofer mit stabiler IMPP-Membrane
  - POLYCOT Zentrierung mit eingewebten Litzen
  - 50 mm Kupfer Runddraht-Schwingspule
  - Langhub-Gummisicke
  - Klemmanschluss
  - Resonanzarmer Stahlkorb
  - Klippel® optimiert
- 
- High quality Subwoofer with stable IMPP cone
  - POLYCOT spider with woven-in lead wires
  - 2" copper round wire voice coil
  - High-Roll rubber surround
  - Push terminal
  - Resonance free steel basket
  - Klippel® optimized

	GZIW 300X-II
Voice coil diameter mm / inch	50 / 2"
Impedance Ohm	4
Re Ohm	3.25
FS Hz	30.7
Qms	6.8
Qes	0.63
Qts	0.57
Vas Liter / cu.ft.	60 / 2.12
Le mH	2.26
MMS gr	154
Xmax mm / inch	20 / 0.79"
SPL dB 1w/1m	88
BL TESLA – M	12.4
Power W RMS	350
Empfohlene Verstärkerleistung / Recommended amplifier power	200 – 400 WRMS @4 Ohm



A	310 mm / 12.21" (318 mm / 12.52")
B	287 mm / 11.3"
C	149 mm / 5.87"
D	145 mm / 5.71"
E	5 mm / 0.2" (14 mm / 0.55")

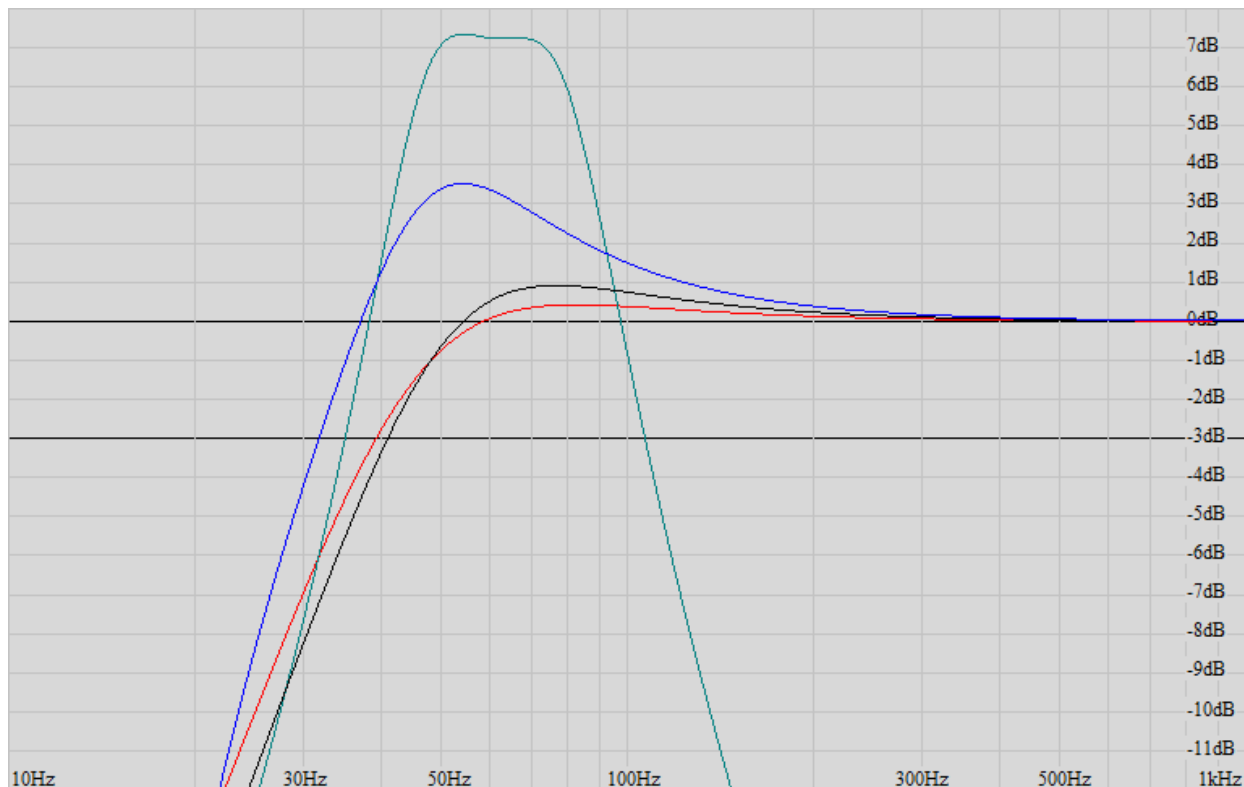


## Gehäuseempfehlung / Enclosure recommendation

<b>Bassreflex / vented</b> (Blau / Blue)	50 Liter netto / 1.77 cu.ft. net
Port	1 x 8 cm / 1 x 3"
Portlänge / Length*	20 cm / 7.9"
F3	32 Hz

<b>Bandpass 4 th order</b> (Grün / Green)	20 Liter netto geschlossen / 0.71 cu.ft. net sealed 35 Liter netto ventiliert / 1.24 cu.ft. net vented
Port	1 x 10 cm / 1 x 4"
Portlänge / Length*	11 cm / 4.33"
Fb	61 Hz
Bandbreite / Bandwidth (-3dB)	35 – 106 Hz

<b>Geschlossen/Sealed</b>	
Minimum Volume (Schwarz / Black)	35 Liter netto / 1.24 cu.ft. net
Qtc / F3	0.94 / 41 Hz
Maximum Volume (Rot / Red)	50 Liter netto / 1.77 cu.ft. net
Qtc / F3	0.85 / 39 Hz



\* Die hier aufgeführten Gehäusevorschläge sind nur einige, der möglichen Varianten.  
Bitte beachten Sie zudem, dass die finale Abstimmung, speziell die Port Längen je nach Fahrzeug und eigenem Geschmack variiert werden sollten.  
*Above-mentioned enclosure recommendations are just a few possible variations.  
Please note that you should find the perfect tuning, especially port length, based on your car and own taste.*

### Garantie- und Gewährleistungsbestimmungen

Die Gewährleistung entspricht der gesetzlichen Regelung. Eine Rücksendung kann nur nach vorheriger Absprache und in der Originalverpackung erfolgen. Bitte unbedingt einen maschinell erstellten Kaufbeleg und eine Fehlerbeschreibung beilegen. Von der Gewährleistung ausgeschlossen sind Defekte, die durch Überlastung, unsachgemäße Behandlung oder bei Teilnahme an Wettbewerben entstanden sind. Wir behalten uns das Recht vor, zukünftig nötige Änderungen oder Verbesserungen an dem Produkt vorzunehmen ohne den Kunden darüber zu informieren.

### Terms of warranty

The limited warranty for this product is covered by Ground Zero's local distribution partners and their terms and conditions. For further information contact your local retailer or distributor.

## Ground Zero GmbH

Erlenweg 25, 85658 Eggenstein, Germany

Tel. +49 (0)8095/873 830 Fax -8310

[www.ground-zero-audio.com](http://www.ground-zero-audio.com)

